

CATALOGUE MENUISERIES

**FABRICANT**  
DE MENUISERIES  
PVC ET ALUMINIUM

[pvcalu-creation.fr](http://pvcalu-creation.fr)



**PVCALU**<sup>®</sup>  
C R É A T I O N

# NOTRE SOCIÉTÉ

efficient, pragmatique et à l'écoute, pour donner vie à tous vos projets

Depuis 2001, PVC ALU Création fabrique des menuiseries performantes, faciles et rapides à poser. Nos gammes de fenêtres, coulissants, portes, portails et volets, vous permettent de répondre à l'ensemble des besoins de vos clients.

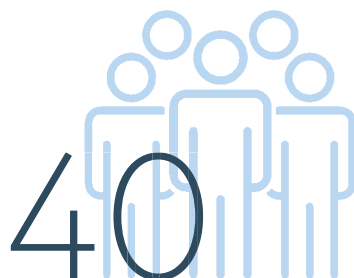


## FABRICATION 100% FRANÇAISE

3000 m<sup>2</sup> de surface de production



**MENUISERIES**  
PAR JOUR



**COLLABORATEURS**  
TECNICO-COMMERCIAUX ;  
PRODUCTION ; LOGISTIQUE ;  
BUREAU D'ÉTUDE ;  
SERVICES SUPPORTS ET SAV



**SERVICE**  
LOGISTIQUE  
INTERNE

# Visitez notre usine

L'USINE DE FABRICATION **ALU**



L'USINE DE FABRICATION **PVC**

PVC 100%  
**RECYCLABLE**  
à base de  
calcium de zinc

Produit éligible  
**AU CRÉDIT  
D'IMPÔTS\***

# FENÊTRES PVC

## Les nombreux avantages du PVC

Né au début du siècle dernier, le PVC (Polychlorure de Vinyle) est un matériau étonnant et malléable qui se plie très intelligemment à toutes les architectures. Il est imputrescible et résiste aux rayons du soleil. Son entretien économise votre énergie : un simple coup d'éponge suffit. Recyclable à 100%, il respecte l'environnement.

### Les points forts :

- Fenêtre en PVC sans plomb inerte
- Assemblage par thermosoudure
- Grande résistance à l'eau et au vent

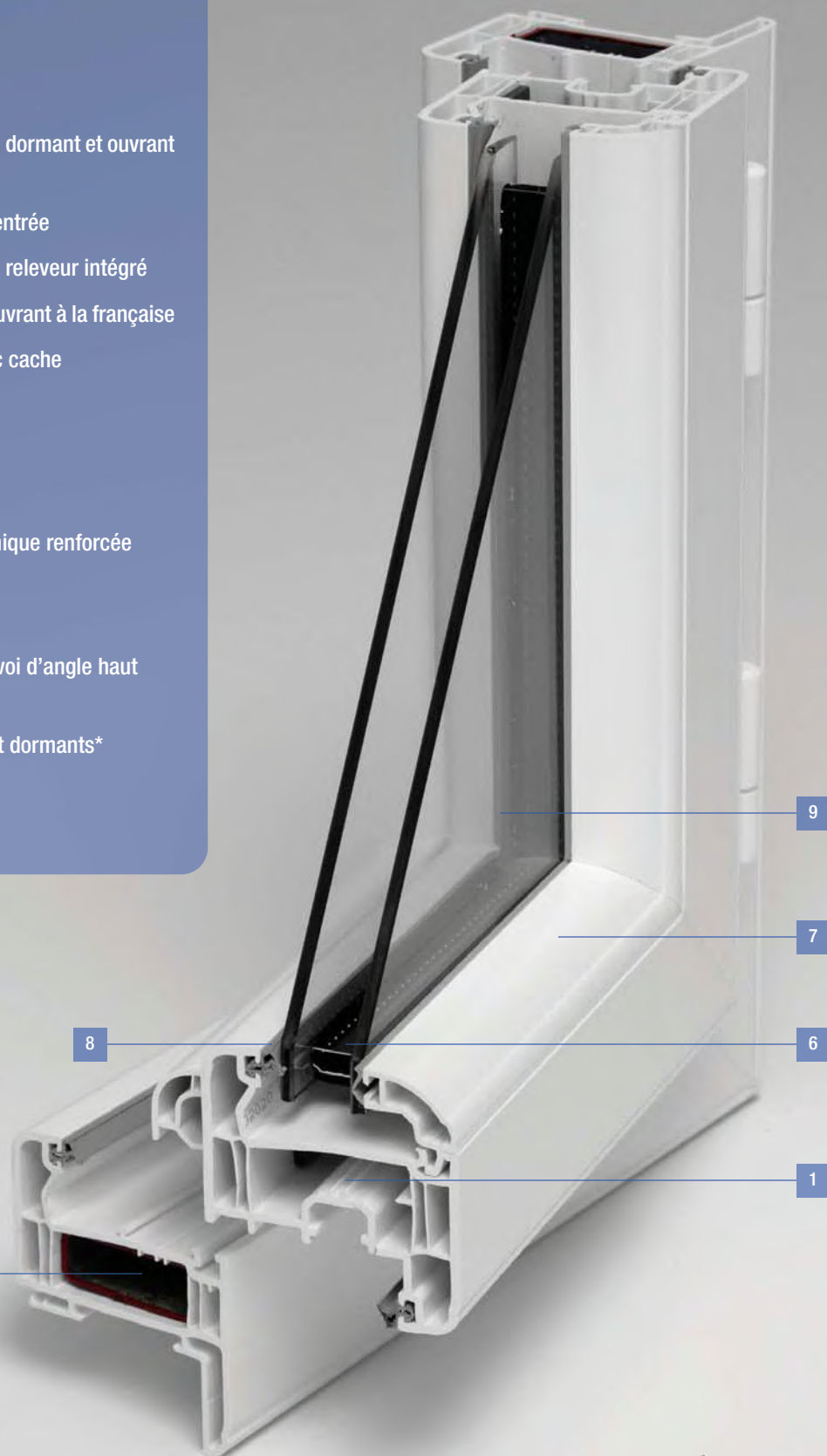
\* Selon dispositions de la loi des finances. Consultez votre centre des impôts ou [www.impots.gouv.fr](http://www.impots.gouv.fr)

## Gamme PRESTIGE



## Les points forts :

1. Profil 5 chambres de 70 mm dormant et ouvrant
2. Battement étroit mouluré avec poignée SECUSTICK centrée
3. Anti fausse manœuvre avec releveur intégré
4. Fiche à vis invisibles pour ouvrant à la française
5. Ferrage oscillo-battant avec cache
6. Intercalaire warm edge noir
7. Parcloses contemporaine
8. Joints gris clair affleurant
9. Vitrage avec isolation thermique renforcée + argon
10. Verrou sur semi fixe
11. Gâche de sécurité avec renvoi d'angle haut et bas à champignons
12. Renfort dans les ouvrants et dormants\*  
*\* selon abaques techniques*
13. Rejets d'eau avec embouts



# Osez LES COULEURS

(voir page 11)



PVC 100%  
**RECYCLABLE**  
à base de  
calcium de zinc

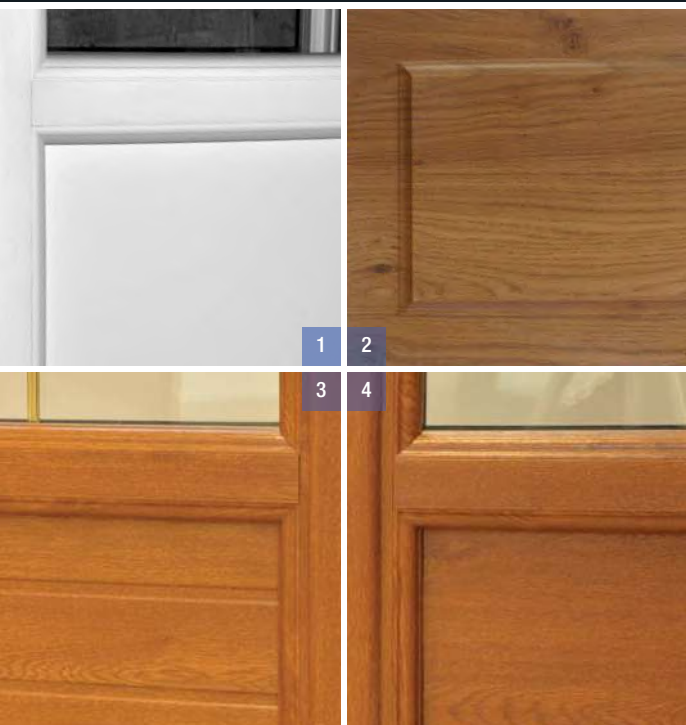
Produit éligible  
**AU CRÉDIT  
D'IMPÔTS\***

# PORTES-FENÊTRES PVC

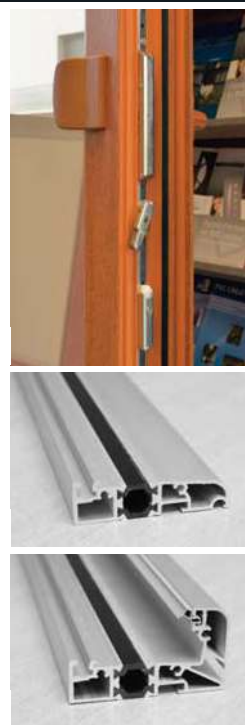


\* Selon dispositions de la loi des finances. Consultez votre centre des impôts ou [www.impots.gouv.fr](http://www.impots.gouv.fr)

## Gamme PRESTIGE



- Poignée centrée
- Esthétique identique à celui des fenêtres de la gamme Prestige
- Battement central de 116 mm comme les fenêtres et de 160 mm avec une double béquille
- Panneau de soubassement à partir de 300 mm de hauteur.
- 3 types de soubassements
- La houssette permet le blocage et le déblocage temporaire d'une porte fenêtre par l'extérieur.
- Seuil en alu de 20 mm ou de 40 mm
- Traverse soudée à plat



1. Soubassement lisse blanc / 2. Soubassement plate-bande / 3. Soubassement rainuré / 4. Soubassement lisse / 5. Houssette / 6. Seuil Alu de 20 mm / 7. Seuil Alu de 40 mm







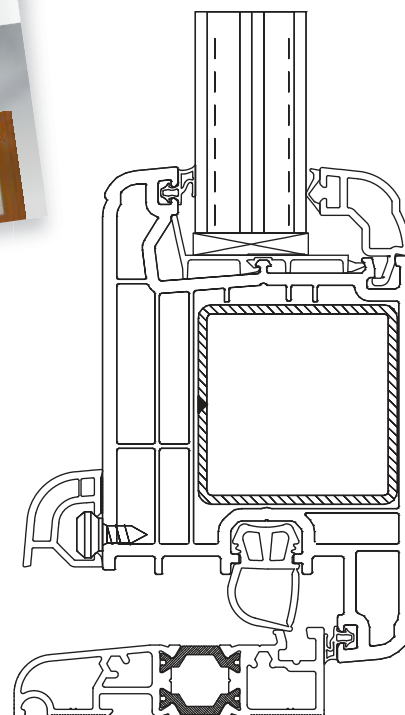
# PORTES D'ENTRÉE LOURDES PVC

## CONTEMPORAINE



PVC 100%  
**RECYCLABLE**

à base de  
calcium de zinc

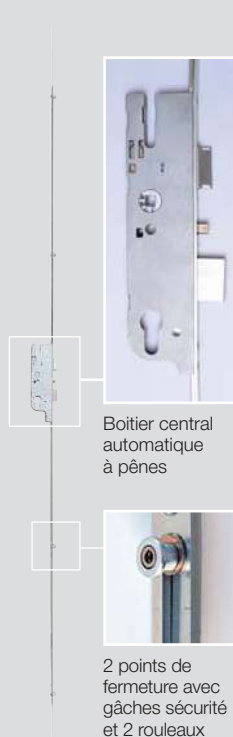


### Les points forts :

- Paumelles renforcées à réglage tridimensionnel (1. Paumelle HANN)
- Fermeture 5 points automatiques aux choix
- Ouvrant 112 mm avec renforts
- Gâches anti-dégondages
- Seuil de 20 mm à rupture de pont thermique
- Plaque large
- Existe en blanc et couleur

### CRÉMONES

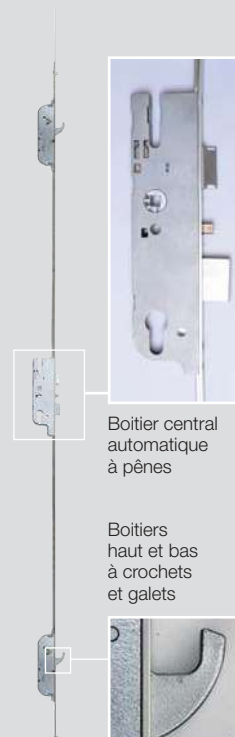
#### Double béquille



#### Déverrouillage à clé



#### Crochets et rouleaux à déverrouillage à clé



PVC 100%  
**RECYCLABLE**

à base de  
calcium de zinc

# SYSTÈMES DE POSE

## TYPES DE DORMANTS

- Dormant standard
- Dormant Réno 27-42\*
- Dormant Réno 65\*
- Dormant isolation  
100 - 120 - 140 - 160

\* 42 et 65 mm n'existent qu'en blanc



Dormant Réno 27



Dormant Réno 42



Dormant Réno 65



Dormant isolation 100



# COULEURS PVC



Des couleurs toujours plus naturelles

Gris 004	Vert foncé 006	Brun foncé 008	Gris quartz 068
Gris anthracite 072	Bleu acier 079	Chêne foncé 025	Chêne doré 110
Chêne irlandais 145	Rouge vin 076	Bois de rose* 111	Macoré* 144
		Merisier* 146	Noyer* 154



\* impossible pour le modèle Polaris



11

# FENÊTRES ET PORTES-FENÊTRES ALU **OUVRANT VISIBLE**

Produit éligible  
**AU CRÉDIT  
D'IMPÔTS\***

## Gamme **LUMIÈRE**

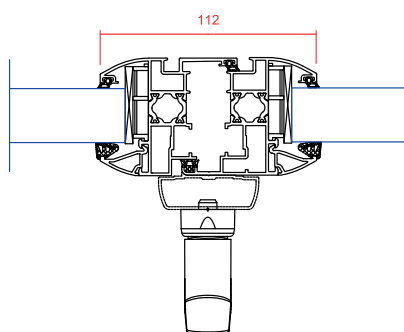


7

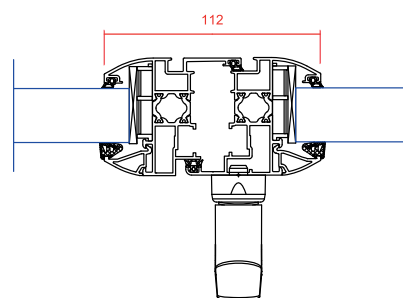
Profil disponible : standard + couvre joint,  
reno 22, ISO 100-120-140-160

Ne soyez plus limité dans vos choix de fenêtres ;

ALU & PVC Création propose une offre complète de fenêtres et portes-fenêtres qui répond parfaitement à tous les styles d'habitat et aux souhaits du plus grand nombre.



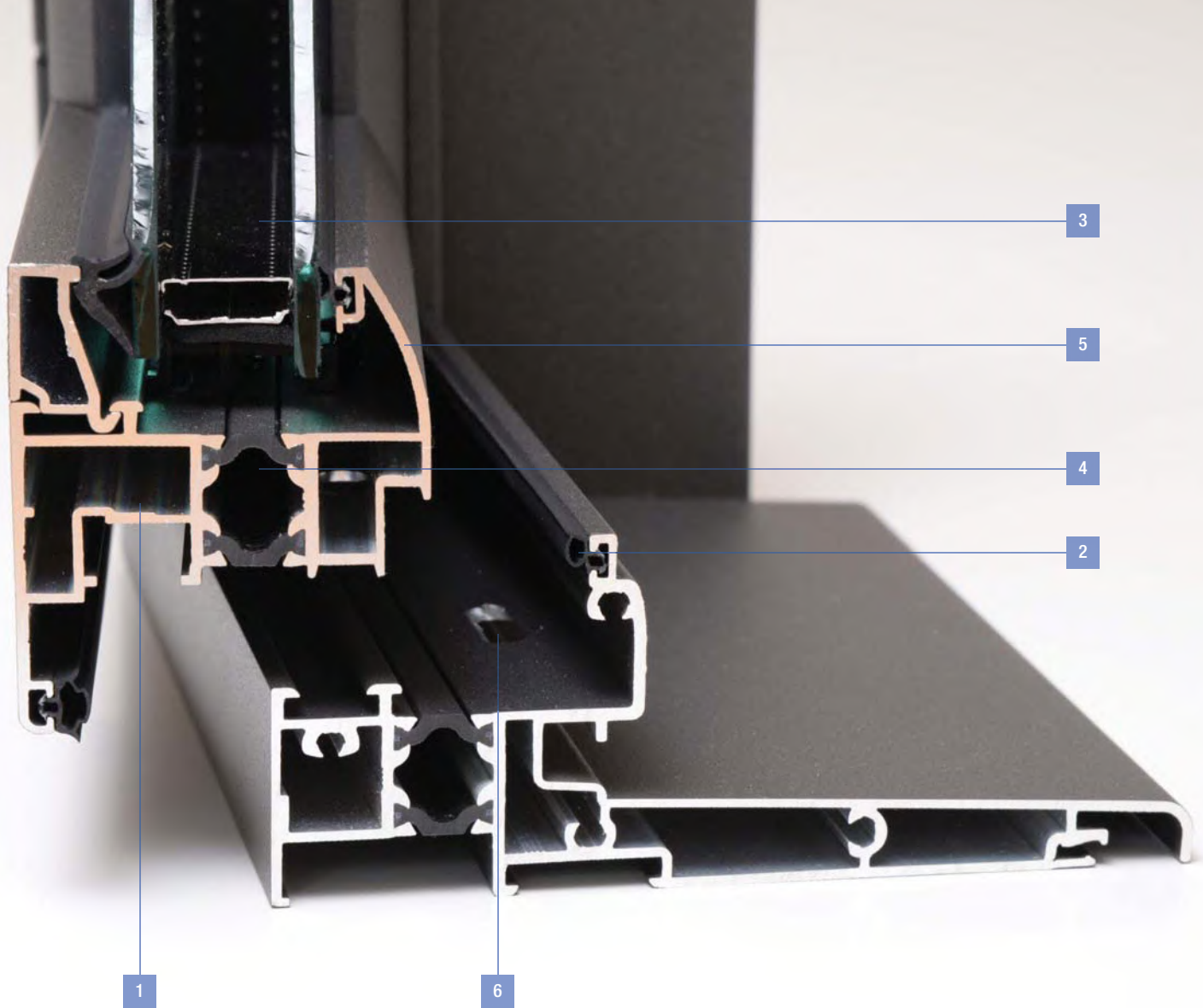
Poignée centrée avec battement



Poignée sans battement

Seuil de 7 mm

\* Selon dispositions de la loi des finances. Consultez votre centre des impôts ou [www.impots.gov.fr](http://www.impots.gov.fr)



1. Dormant et ouvrant de 52 mm
2. Double joint à frappe
3. Vitrage 4/20/4 argon ITR en standard
4. Rupture de pont thermique pour une isolation renforcée
5. Ouvrant au design arrondi
6. Drainages cachés
7. Anti-fausses manœuvres avec releveur intégré
8. Gâche de sécurité avec renvoi d'angle haut et bas à champignons
9. Verrou sur semi fixe systématique
10. Fiches à clamer
11. Poignée Secustik



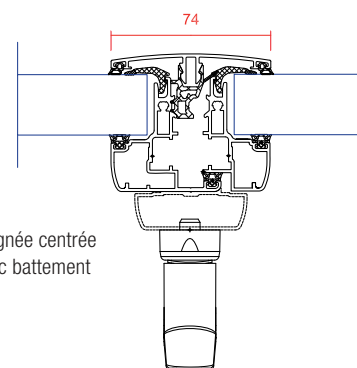


# FENÊTRES ET PORTES-FENÊTRES ALU OUVRANT CACHÉ

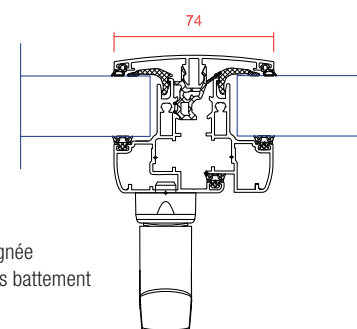
## Gamme GRAND JOUR

**Profil disponible :**  
standard + couvre joint,  
reno 22, ISO 100-120-140-160

- Profilés commercialisés avec marquage NF et sous DTA.
- Lignes pures et design.
- Avec ou sans poignée centrée.
- Gain de clair de vitrage : plus de 12% gagnés sur la comparaison d'une fenêtre à ouvrant visible avec celle à ouvrant caché de 1200 x 1200 mm.
- Conformité à la réglementation thermique 2012.
- Réponse complète en matière de mise en œuvre sur les chantiers (monoblocs 100, 120, 140, 160 mm).



Poignée centrée  
avec battement



Poignée  
sans battement



Seuil alu de 20 mm



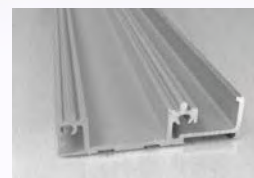
Possibilité de poignée de la même couleur que la menuiserie

\* Selon dispositions de la loi des finances. Consultez votre centre des impôts ou [www.impots.gouv.fr](http://www.impots.gouv.fr)



# COULISSANTS ALU

Produit éligible  
**AU CRÉDIT  
D'IMPÔTS\***



Seuil PMR 20 mm uniquement pour profilés avec ISO

## Gamme **ESPACE**

Profil disponible : standard, standard + couvre joint, ISO 100-120-140-160

### Les points forts :

- Coulissant 2.3.4 vantaux
- Vitrage 4/20/4 ITR en standard
- Fermeture 2 à 4 points en fonction de la hauteur
- Poignée sur ouvrant de service
- Rail alu
- Centreur de vantail pour faciliter la fermeture des ouvrants



### SCHÉMAS DES DIFFÉRENTS TYPES D'OUVRANT

2 VANTAUX



3 VANTAUX



4 VANTAUX







Poignées Kassiopée



Poignées Hera



Poignée Véga

Poignée standard Sécustick

\* Selon dispositions de la loi des finances.  
 Consultez votre centre des impôts ou [www.impots.gouv.fr](http://www.impots.gouv.fr)

**JOINTS BALAIS OU JOINTS THERMIQUES**

# COULISSANTS À GALANDAGE ALU



## Gamme ECLIPSE

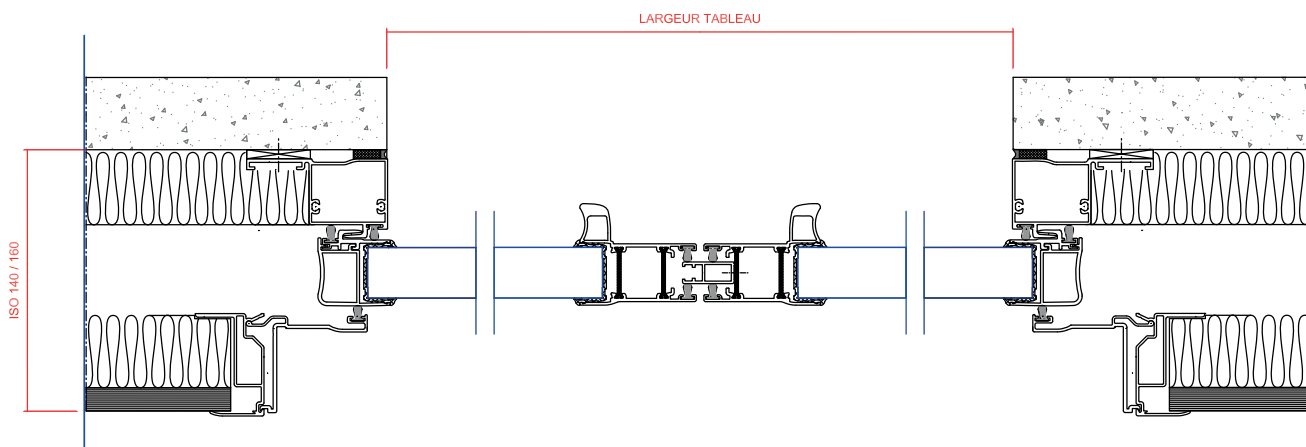
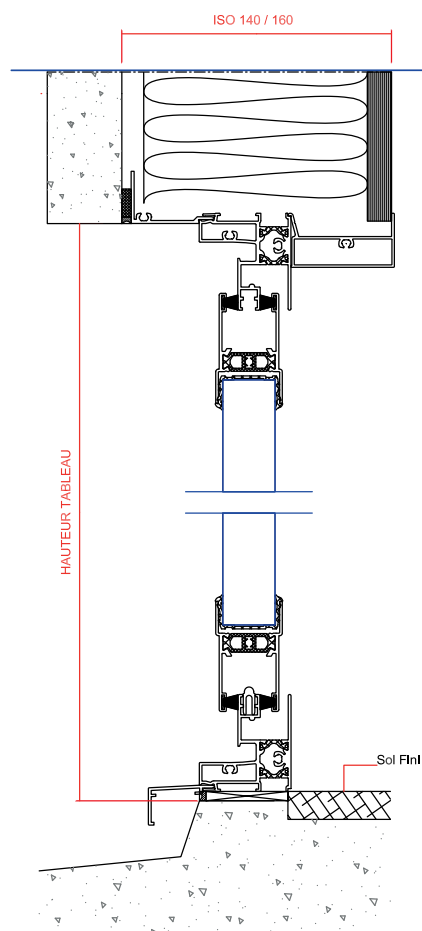
Profil disponible : ISO 140-160

Ultime évolution de la baie vitrée, le couissant à galandage escamote les parties ouvrantes entre le mur et la maçonnerie pour ne laisser qu'un rêve d'esthétisme. L'ouverture est totale et la vision reste panoramique.

Produit éligible  
**AU CRÉDIT  
D'IMPÔTS\***

### Les points forts :

- Vitrage 4/20/4 ITR en standard
- Poignée sur vantail de service
- Drainage caché
- Rail alu et roulettes à double réglages
- Performance à l'air : A3 en standard
- Crémone de 2 à 4 points suivant hauteur



\* Selon dispositions de la loi des finances. Consultez votre centre des impôts ou [www.impots.gouv.fr](http://www.impots.gouv.fr)



# PORTES D'ENTRÉE PASSAGE INTENSIF ALU

Produit éligible  
**AU CRÉDIT  
D'IMPÔTS\***

## Gamme UNIVERS

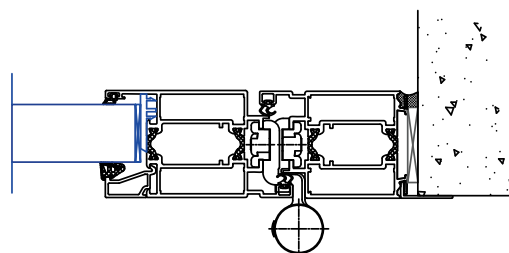
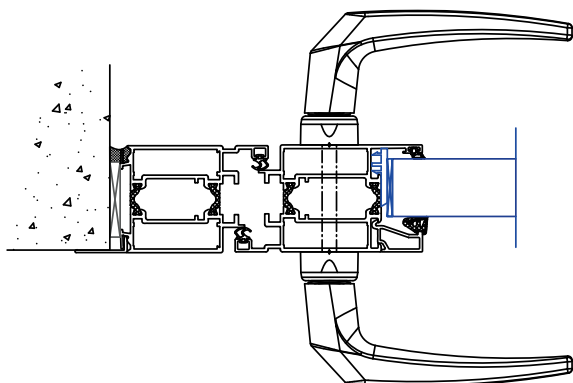
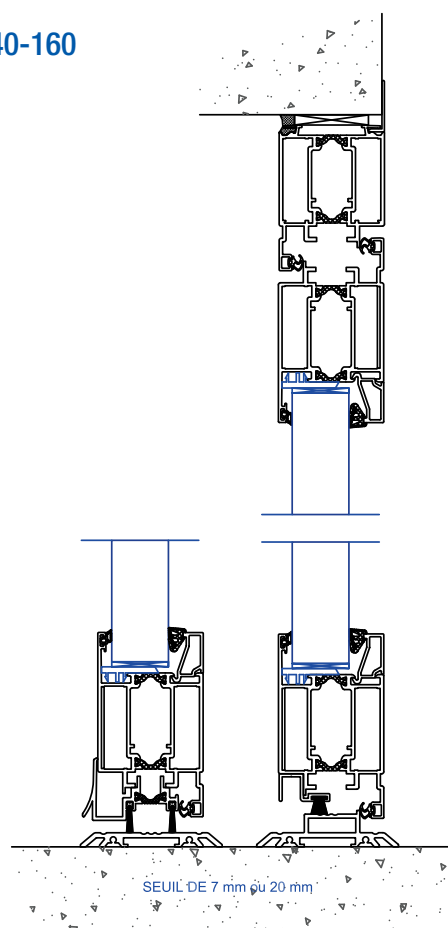
Profil disponible : Standard, tapées rapportées pour ISO 100-120-140-160

### Les points forts :

- Bouclier thermique à isolation renforcée
- Seuil plat aluminium de 7 mm ou 20 mm
- Paumelles à clamer réglables (blanc, gris, noir ou couleur RAL menuiserie)
- Résistance à 1 million de cycles – classe 8

### En option :

- Ferme porte possible
- Poignée aileron
- Crémone pompier
- Barre antipanique
- Gâche électrique
- Fermeture à Ventouse



\* Selon dispositions de la loi des finances. Consultez votre centre des impôts ou [www.impots.gouv.fr](http://www.impots.gouv.fr)



Ferme porte



Aileron



Paumelle à clamer

# PORTES D'ENTRÉE LOURDES ALU

Une porte d'entrée,  
c'est l'alliance forcée de l'art  
et de la nécessité :

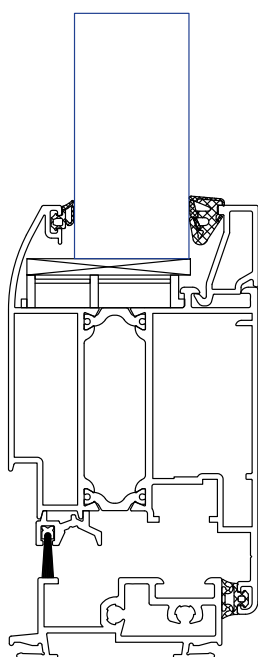
elle doit être belle, puisqu'elle est signe de bienvenue et assumer en toute discrétion son rôle de dernier rempart face aux mauvaises intentions du monde extérieur : le froid, le bruit, les intrus.

## Les points forts :

- Parcloses droites et arrondies
- Seuil Alu de 20 mm
- Serrure 5 points
- Paumelles renforcées à réglage tridimensionnel
- Remplissage panneau multiplis
- Cylindre de sécurité

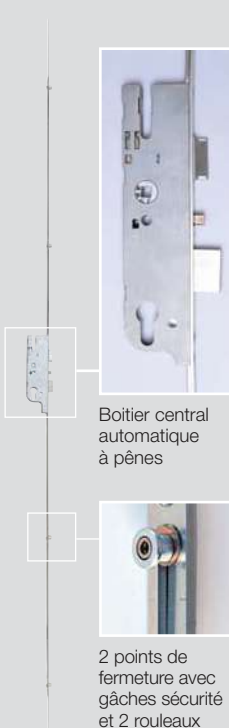
## Gamme GALAXY

## CRÉMONES



Poignée bâton de maréchal

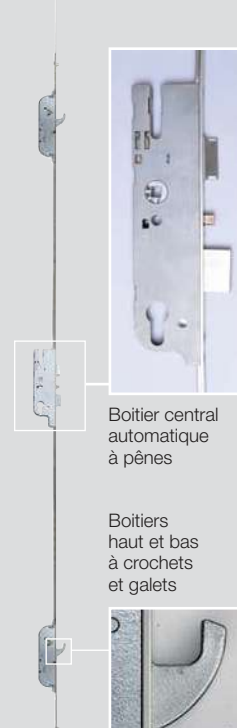
### Double béquille



### Déverrouillage à clé



### Crochets et rouleaux à déverrouillage à clé





Poignées non contractuelles

galaxy

COLLECTION  
CONTEMPORAINE  
& TRADITIONNELLE

**galaxy**  
PORTES D'ENTRÉE ALUMINIUM

VOUS CHOISISSEZ... NOUS FABRIQUONS !

COLLECTION  
CONTEMPORAINE

**galaxy**  
PORTES D'ENTRÉE ALUMINIUM

VOUS CHOISISSEZ... NOUS FABRIQUONS !

COLLECTION  
TRADITIONNELLE

**galaxy**  
PORTES D'ENTRÉE ALUMINIUM

VOUS CHOISISSEZ... NOUS FABRIQUONS !

TOUS LES STYLES





# COULEURS ALU



Des couleurs toujours plus naturelles

Couleurs standards uniquement disponibles pour Lumière, Espace, Eclipse et Galaxy

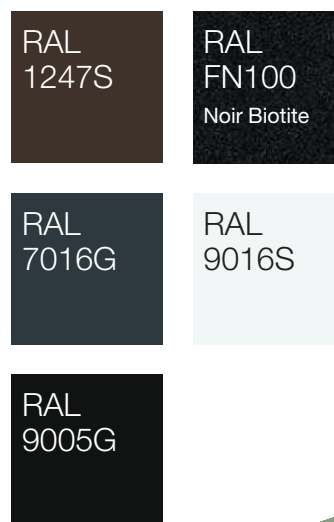


G : granité  
S : satiné

**Autres couleurs sur demande**



Pour Grand jour et Kanada, seuls les couleurs suivantes sont réalisables



Noir Biotite :  
Attention couleur non réalisable sur certains panneaux de porte



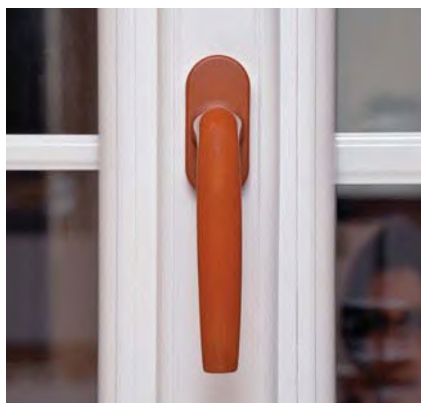
# ACCESSOIRES

## ALU & PVC

Poignée blanche à clé

Poignée laiton

POIGNÉES  
SECUSTIK  
BÉQUILLES  
PAUMELLES



Poignée caramel

Poignée noire

Poignée F9 (aspect Inox)



## GRILLES DE VENTILATION

Grille de ventilation phonique / Intérieur



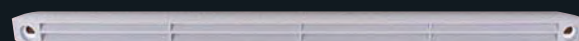
Grille de ventilation standard / Intérieur



Grille de ventilation phonique / Extérieur

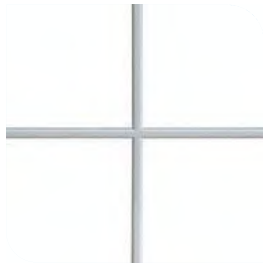


Grille de ventilation standard / Extérieur

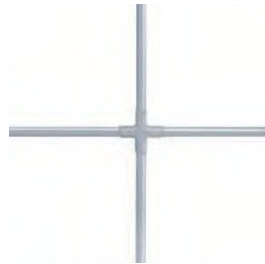


# PETITS BOIS

10 x 8 sans jonction



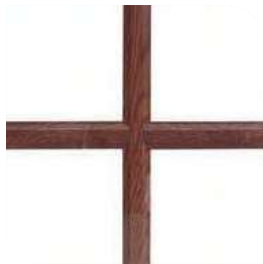
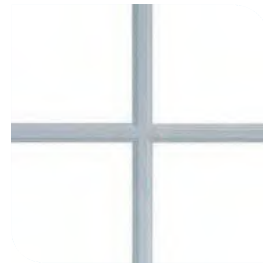
9 x 6 avec jonction



26 x 8



18 x 8



Chêne doré 26 x 8



10 x 8 sans jonction



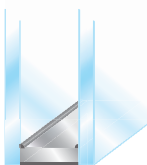
9 x 6 avec jonction



Imitation plomb

## VITRAGES / Différents montages de vitrage :

PVC



4/16/4 ITR



10/16/4 ITR



44.2/16/4 ITR

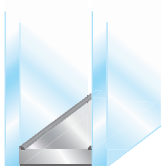


44.6/16/4 ITR



44.2\*/16/10 ITR

ALU



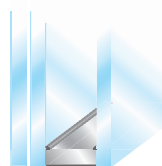
4/20/4 ITR



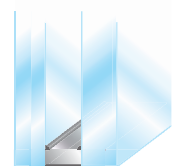
10/16/4 ITR



44.2/16/4 ITR



44.6/14/4 ITR



44.2\*/10/10 ITR

\* Silence

Sous réserve de modification de l'intercalaire

## FINITIONS DE VITRAGES



Delta Clair



Delta Mat



G200



Sablé



## SITE

## DE PRODUCTION BASÉ EN ÎLE-DE-FRANCE



FABRICATION FRANÇAISE

