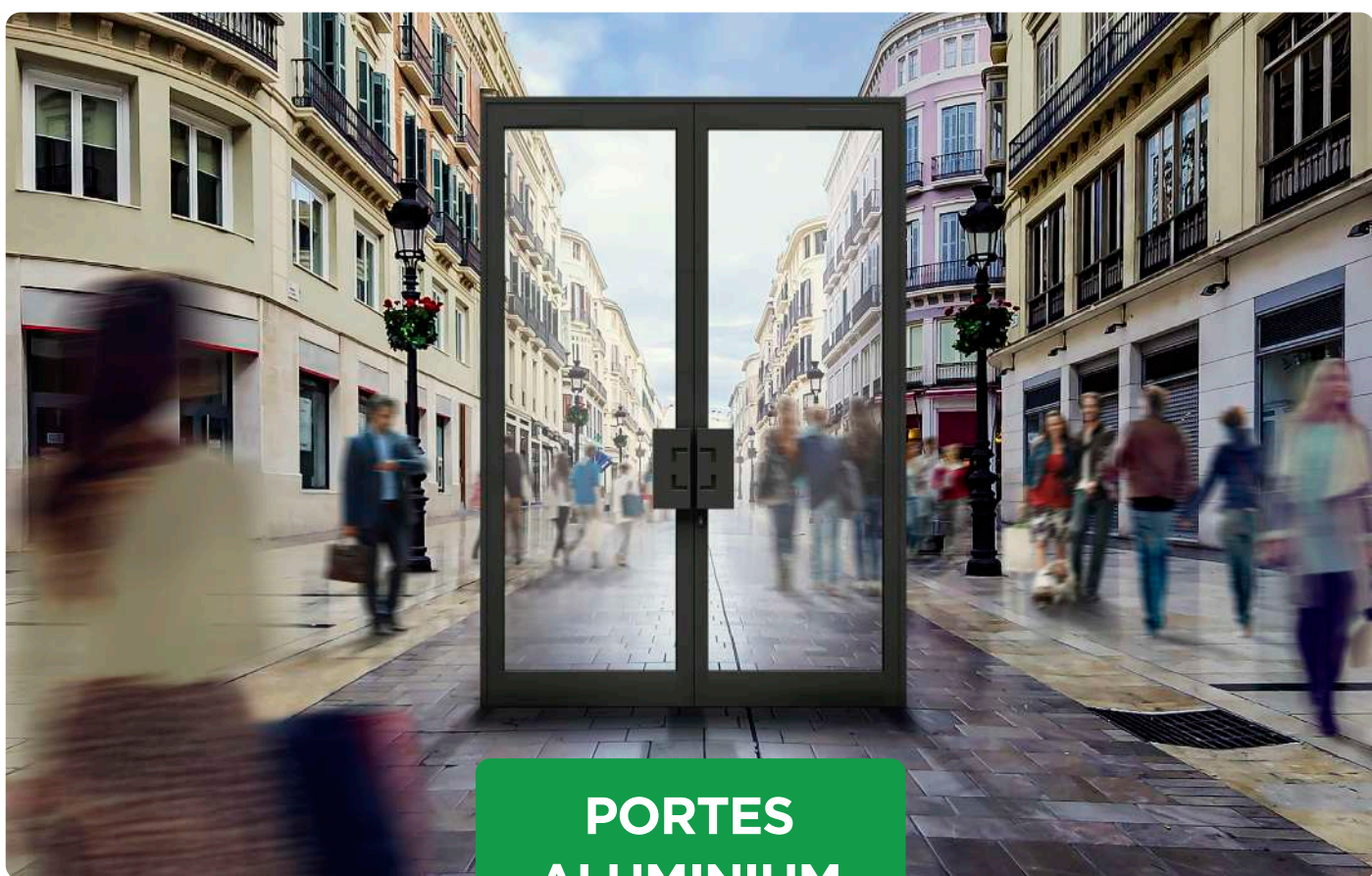


MENUISIER - CONSEIL

FENÊTRES | PORTES | VOILETS

Menuisier Conseil a choisi

TECHNAL



**PORTES
ALUMINIUM
GRAND TRAFIC**




**FABRICATION
FRANÇAISE**

► PORTE GRAND TRAFIC GAMME SOLEAL 65 TECHNAL

La porte Grand Trafic destinée aux bâtiments tertiaires et résidentiels

► ACCESSOIRES et QUINCAILLERIE



SOLEAL 65
La porte en aluminium universelle hautes performances



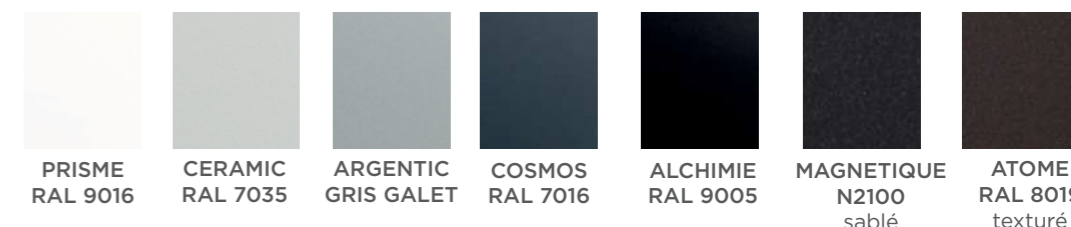
Performances Techniques

Classement AEV ⁽¹⁾
A*4 - E*7A - V*C5

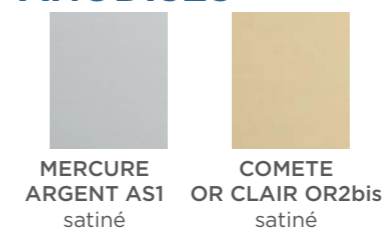
Performances Thermiques

Uw ⁽²⁾ = 1,6W (m², K)
TIw ⁽²⁾ = 0,56 et Sw ⁽²⁾ = 0,43
Ug ⁽²⁾ = 1,1W (m², K)

► COLORIS DISPONIBLES



► ANODISÉS



Esthétisme

- Nombreux coloris disponibles, en mono ou bi-coloration et 2 anodisations
- Lignes sobres et droites, avec des masses vues réduites et équilibrées, pour un aspect épuré

Technicité

- Porte grandes dimensions jusqu'à 3m de hauteur
- Epaisseur de vitrage jusqu'à 52 mm
- Meneau technique pour contrôle d'accès

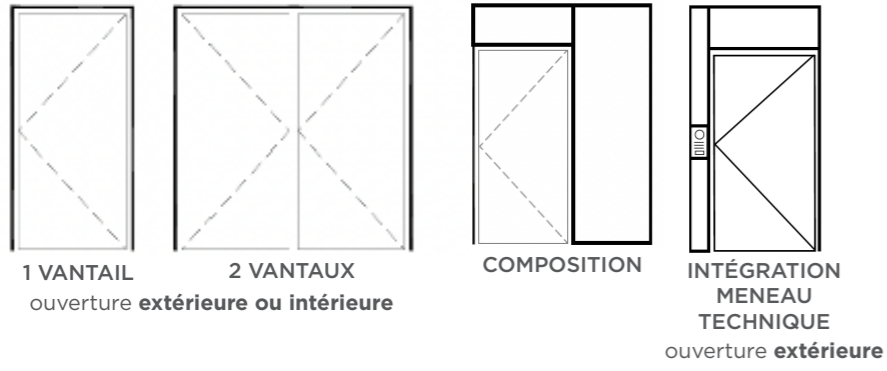
Accessibilité

- Pose seuil PMR 20mm et seuil plat de 8mm

- Hautes performances thermiques et acoustiques
- Plusieurs choix de serrures (3 ou 5 points, anti-panique, gâche électrique, bandeau ventouse)
- Nombreuses options disponibles

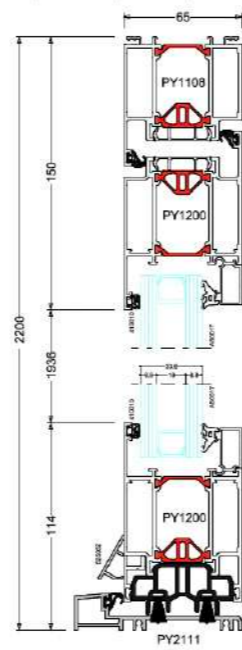
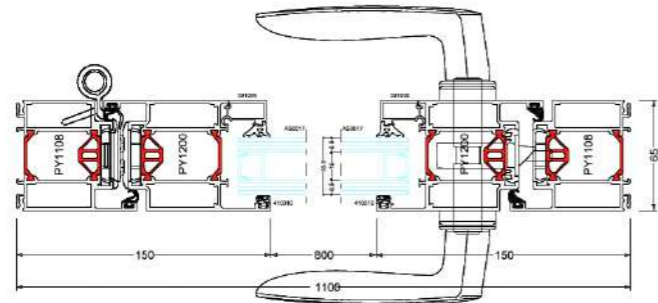
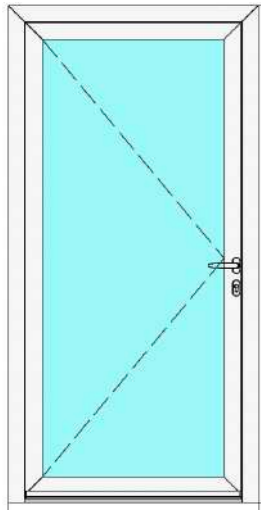
(1) Classement AEV pour porte 1 vantail ouv. int. sur paumelles seuil PMR (L 1,2m x H 2,5m) : Perméabilité à l'air (Classe 4), Etanchéité à l'eau (Classe 7A), Résistance à la pression du vent (Classe 5)
(2) Performance Thermique pour porte 1 vantail simple action L x 1,25m x 2,18m Uw = 1,6W/m².K Sw = 0,43 Double vitrage avec Ug = 1,1W/m².K et intercalaire swisspacer v.

Exemple de Composition

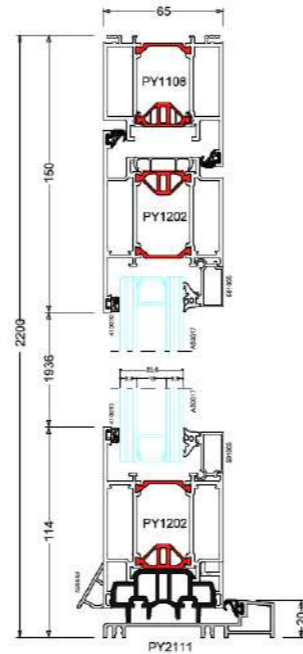
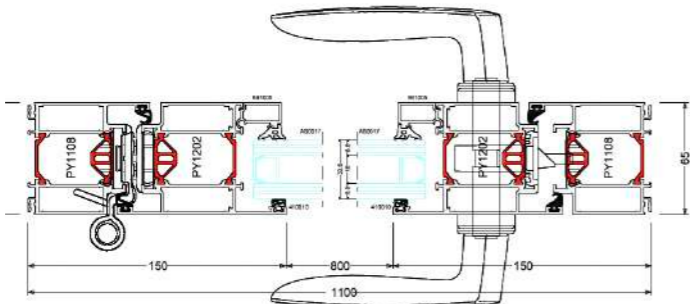
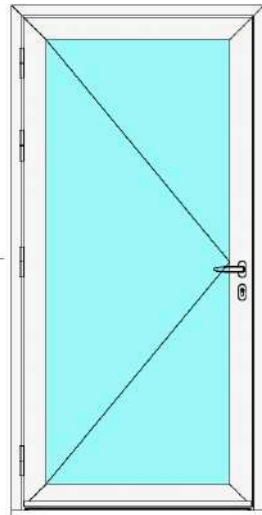


COUPES UN VANTAIL

Ouverture intérieure

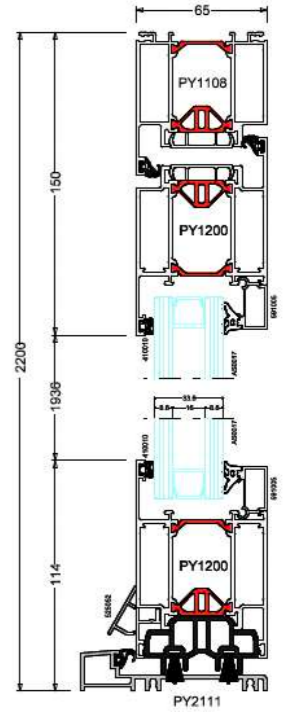
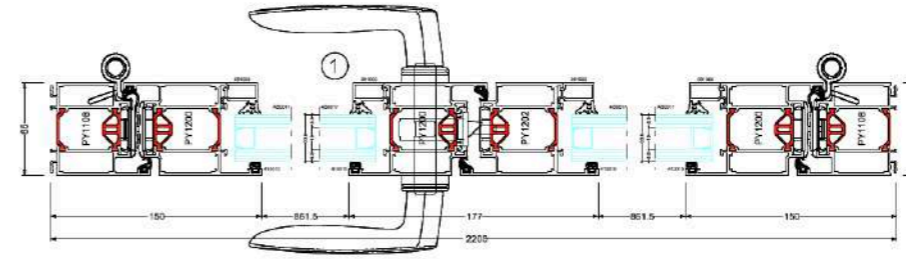
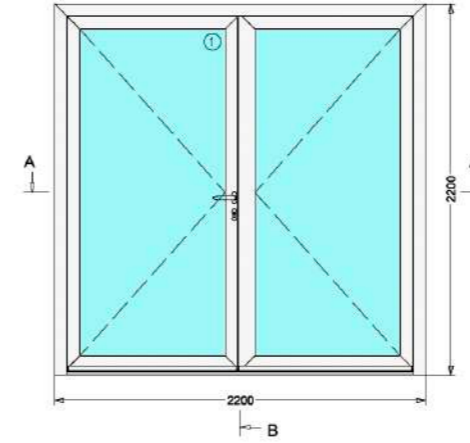


Ouverture extérieure

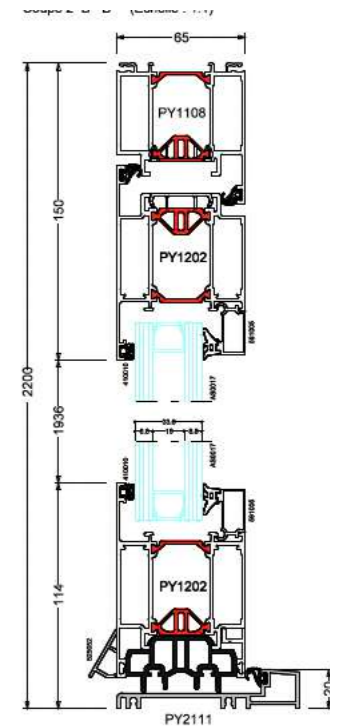
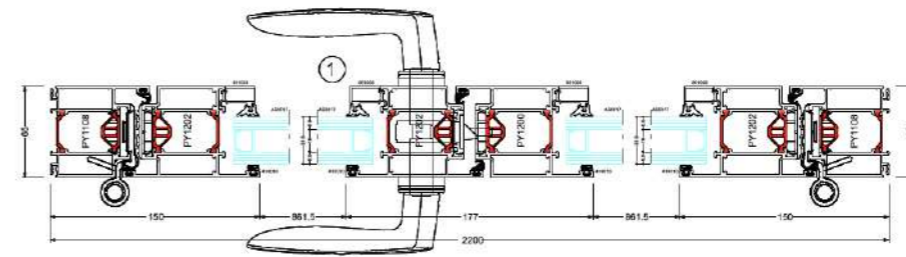
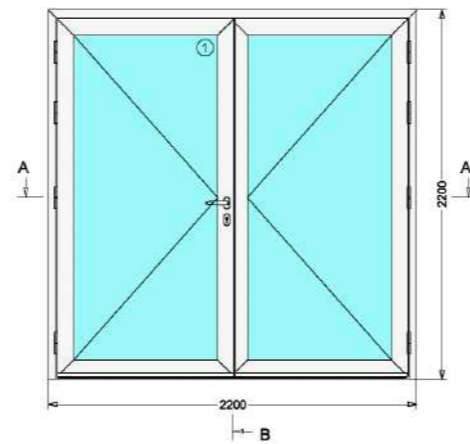


COUPES DEUX VANTAUX

Ouverture intérieure

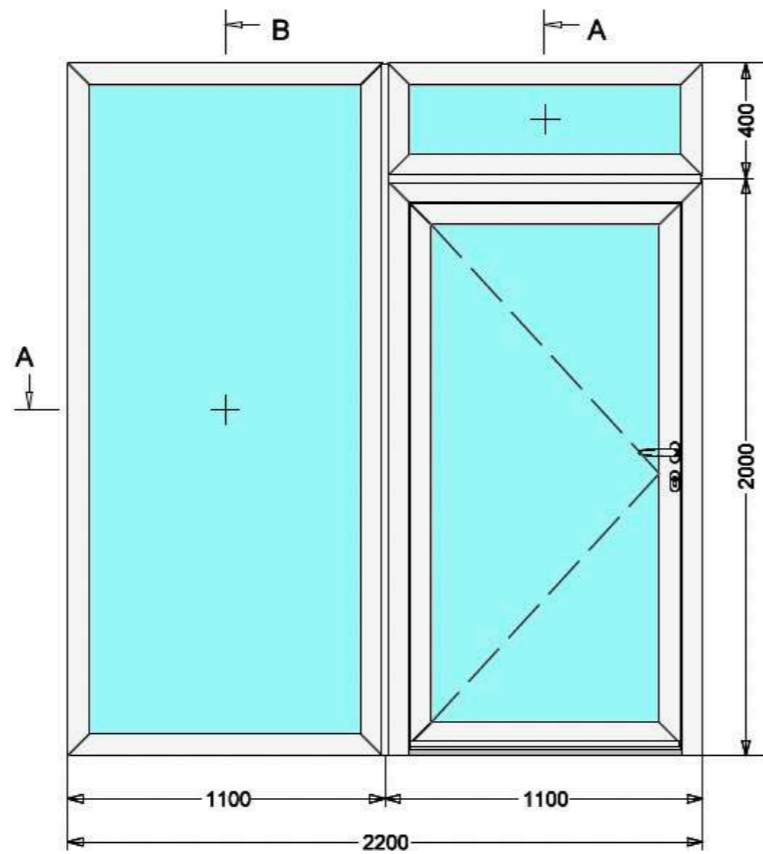
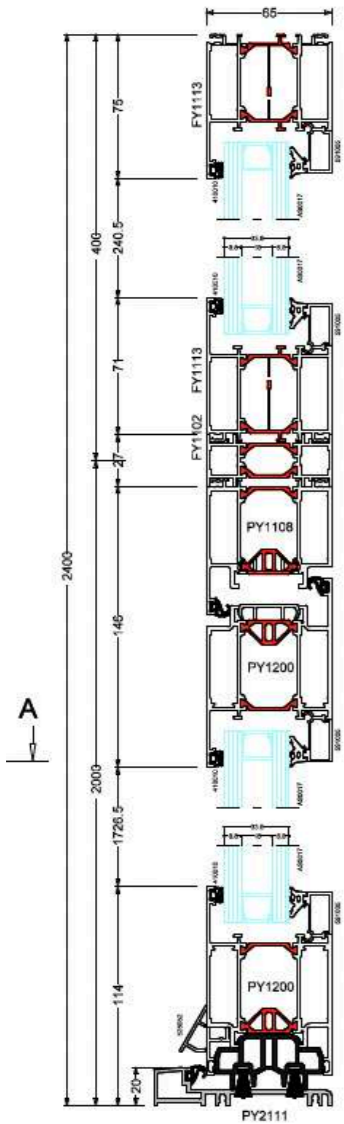
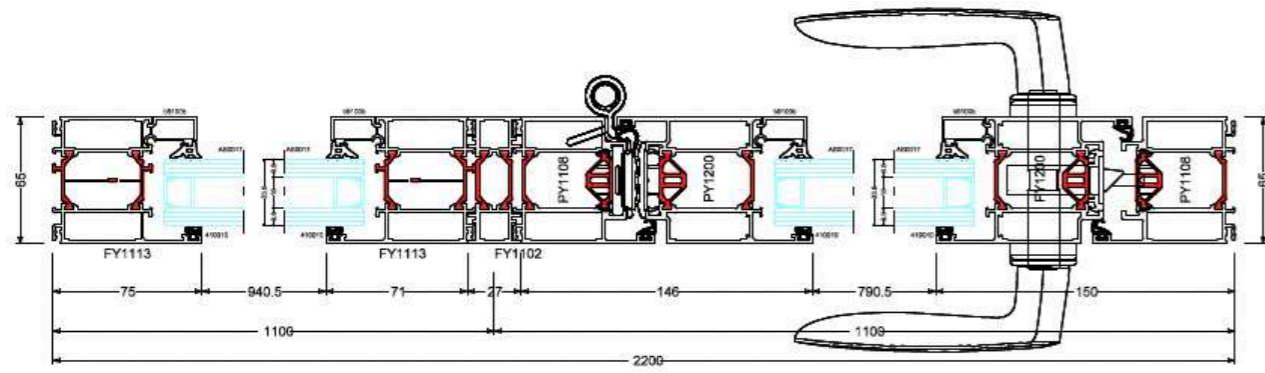


Ouverture extérieure

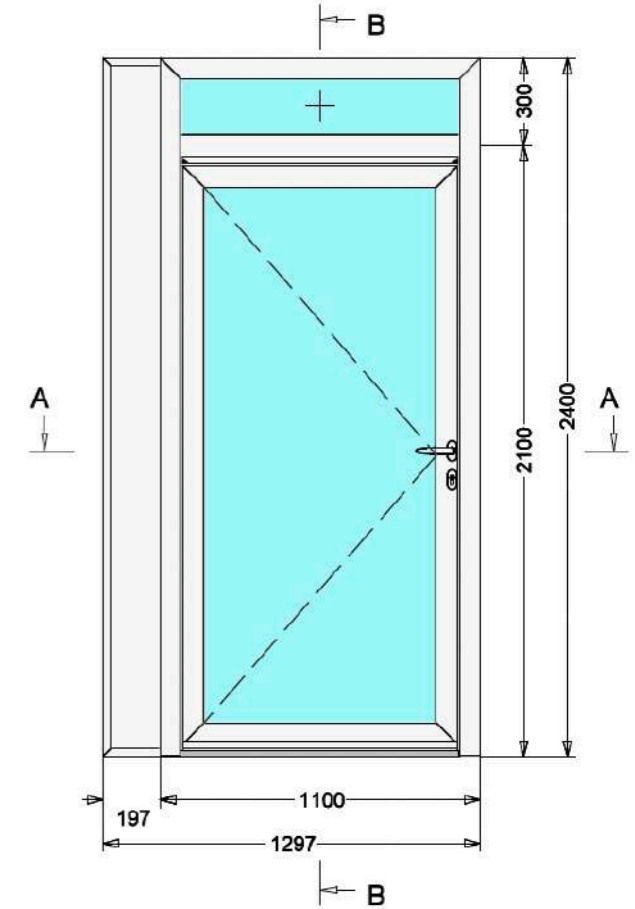
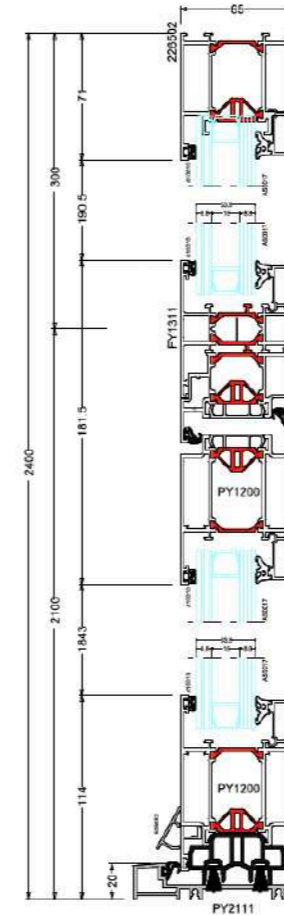
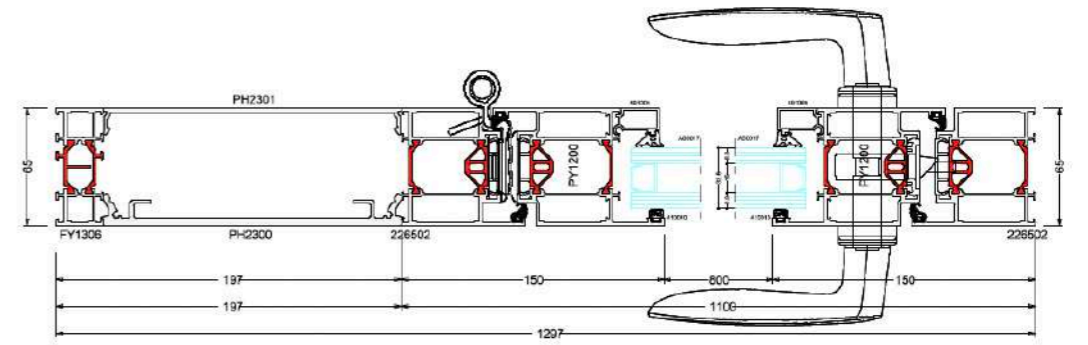


COUPES LIAISON UN VANTAIL

PORTE 1 VANTAIL OUVERTURE INTÉRIEURE AVEC
IMPOSTE ET PROFIL DE LIAISON + FIXE LATÉRAL
ET PROFIL DE JONCTION RENFORCÉ

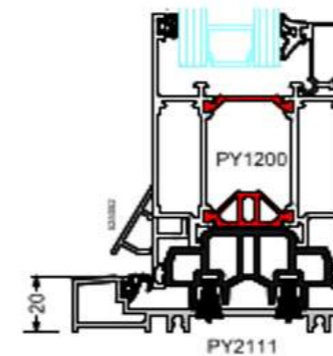


COUPES AVEC MENEAU TECHNIQUE

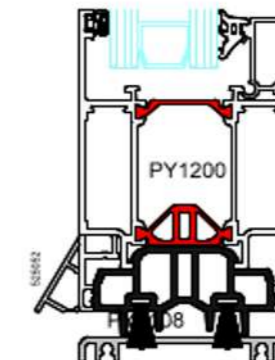


COUPES SEUILS

Seuil de 20 mm
en base



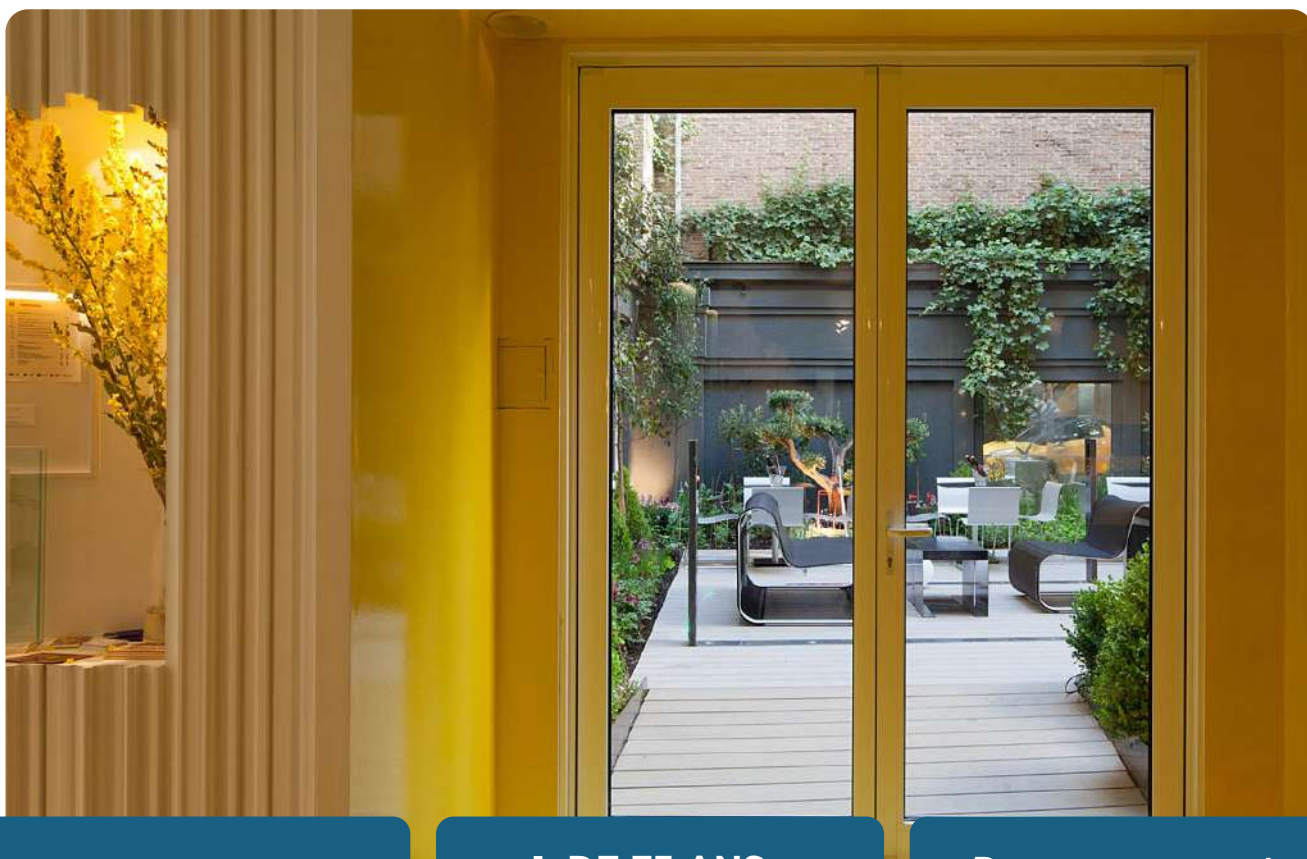
Seuil de 8mm plat
en option gratuite (1)



(1) Etanchéité à l'eau non garantie

MENUISIER CONSEIL, VOTRE PARTENAIRE DE CONFIANCE.

- Le choix du sur-mesure pour s'adapter à vos besoins, votre habitat et votre budget.
- La qualité au coeur de nos priorités pour répondre aux enjeux de sécurité, thermiques et acoustiques.
- Des engagements forts en matière de responsabilité sociale et environnementale pour contribuer à un monde durable.



+ DE 40 000
clients satisfaits

+ DE 75 ANS
d'expérience
de fabricant

Des engagements
pour un monde
responsable et durable

MENUISIER ~ CONSEIL
FENÊTRES | PORTES | VOILETS

www.menusierconseil.com